

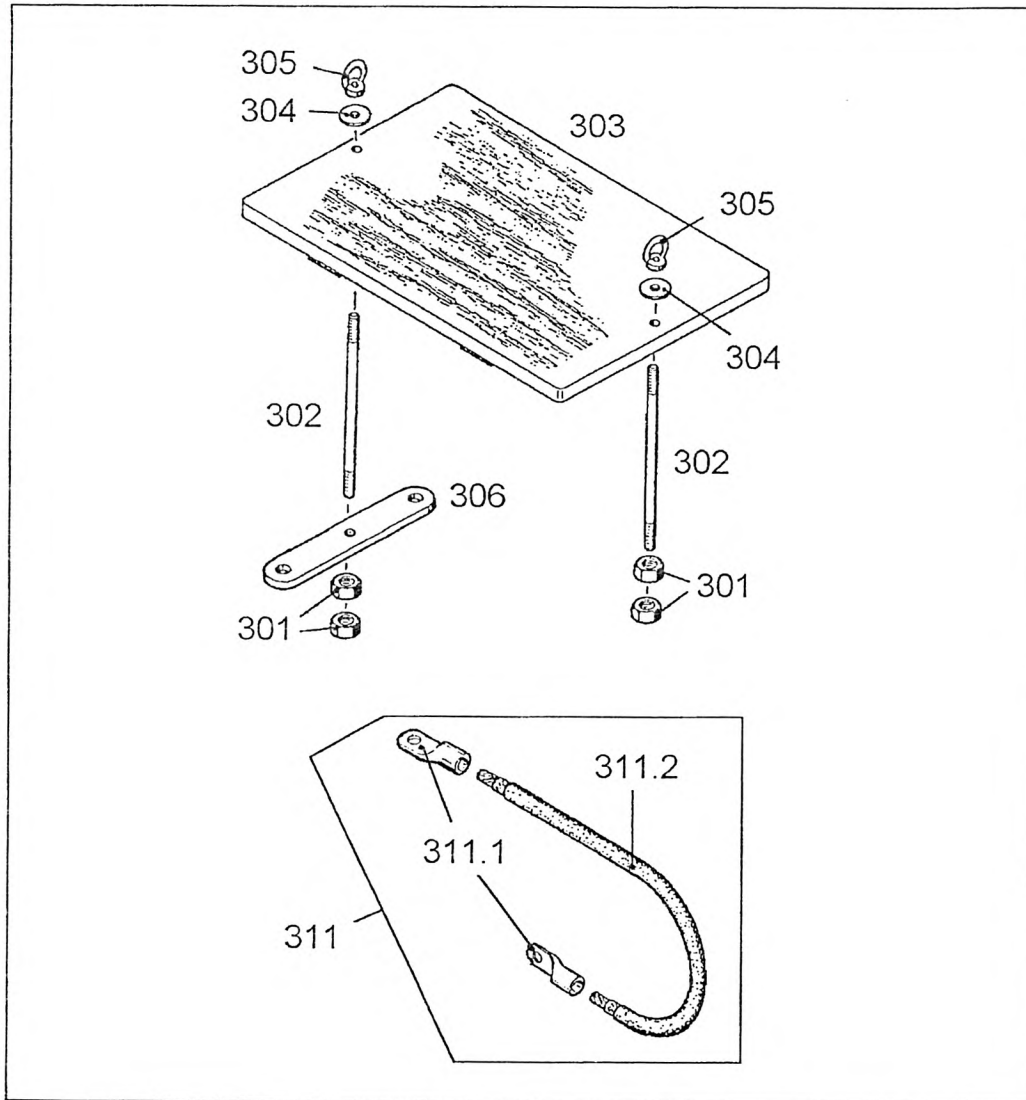
BATTERY BRACKET INSTALLATION  
 BATTERIEHALTER-EINBAU  
 ATTACHE BATTERIE ASS.

997-077-65440

Figure  
 Bild  
 Figure

7765440

1705-01



Item Pos. Réf	Part No. Teil-Nr. Pièce No	Designation Benennung Désignation	all alle tous	Qty/assy Stck/Variante Pièce/ensemble								Figure Bild Figure	
				A	B	C	D	E	F	G	H		
40	-----	BATTERY BRACKET BATTERIEHALTER ATTACHE BATTERIE	--										
301	997-000-57126	HEX NUT M8 6KT-MUTTER ECROU HEXAGONALE	4										
302	997-085-10834	STUD M8x40-230 STIFTSCHRAUBE GOUJON FILETE	2										
303	997-070-04089	WOOD BASE PLATE HOLZUNTERLAGE BASE EN BOIS	1										
304	997-000-62543	DISK 8,4 SCHEIBE DISQUE	2										
305	997-011-75874	NUT M8 RINGMUTTER ECROU ANNULAIRE	2										
306	997-077-58921	SHACKLE LASCHE ECLISSE	1										
311	997-077-30070	LINE ASSEMBLY LEITUNG-KPL LIGNE COMPLET	1										
311.1	997-000-72988	TERMINAL KABELSCHUH COSSE-CABLE	2										
311.2	997-007-50870	CABLE LEITUNG CABLE	nB										